



文章栏目: 大气污染防治

DOI 10.12030/j.cjee.202012099

中图分类号 X705

文献标识码 A

沈华鑫, 程江, 谢颖诗, 等. 垃圾分类背景下厨余垃圾剔除比例对生活垃圾焚烧厂 NO_x 排放的影响[J]. 环境工程学报, 2021, 15(12): 3957-3966.

SHEN Huaxin, CHENG Jiang, XIE Yingshi, et al. Influencing of kitchen waste removal ratio on NO_x emission of domestic waste incineration plant in the era of waste classification[J]. Chinese Journal of Environmental Engineering, 2021, 15(12): 3957-3966.

垃圾分类背景下厨余垃圾剔除比例对生活垃圾焚烧厂 NO_x 排放的影响

沈华鑫^{1,2}, 程江², 谢颖诗^{1,3}, 卢加伟^{1,3,✉}, 海景^{1,3}

1. 生态环境部华南环境科学研究所, 广州 510655

2. 华南理工大学化学与化工学院, 广州 510641

3. 广东省垃圾焚烧技术与装备工程实验室, 广州 510655

第一作者: 沈华鑫(1996—), 男, 硕士研究生。研究方向: 垃圾焚烧污染物排放控制。E-mail: 1357562532@qq.com

✉通信作者: 卢加伟(1987—), 男, 博士, 副研究员。研究方向: 环境系统工程及固体废物处理处置。E-mail: jiaweilu@alumni.hust.edu.cn

摘要 收集了生活垃圾焚烧厂关停 SNCR 时燃料的 N 排放数据以及与之对应的工况和燃料特性数据, 并分析各影响因素对燃料 N 转化过程中不同环节的影响机理。结果表明, 在工业化生产中, 燃料 N 转化率与炉温、垃圾含水率之间不存在显著联系, 而随 N 元素含量和固定碳含量的增加而降低, 随过剩空气系数、H/N、O/N 的增加而升高。据此提出了符合实际生产条件的燃料 N 转化路径图。该路径图表明, 燃料特性对燃料 N 转化率和 NO_x 生成浓度起到了决定性作用, 并进一步量化了 H/N 和固定碳含量这 2 个参数与燃料 N 转化率之间的关系。提出通过将厨余垃圾从生活垃圾分出的方法来减少 NO_x 生成, 并以国内典型城市为例, 研究了分出不同比例厨余垃圾的情况下, 燃料 N 转化率和 NO_x 生成浓度的变化趋势。本研究表明通过分出厨余垃圾的方法, 能够降低垃圾焚烧厂的脱硝成本及氨逃逸风险, 可为进一步控制生活垃圾焚烧过程中的 NO_x 排放提供参考。

关键词 垃圾焚烧; 燃料 N 转化; 源头防控; 垃圾分类; 厨余垃圾

垃圾焚烧厂产生的 NO_x 主要来自垃圾中 N 元素 (为了与其他文献保持一致, 后简称“燃料 N”) 的转化^[1]。目前国内多地已大幅收严垃圾焚烧厂的 NO_x 排放限值, 但超量投加脱硝药剂会造成氨逃逸的增加^[2-3], 而选择性催化还原 (selective catalytic reduction, SCR) 脱硝工艺的成本又很高, 因此, 亟需研究垃圾焚烧生成 NO_x 的影响因素, 以及在垃圾分类背景下的源头防控机理, 并进一步开发低成本、低风险的 NO_x 减排技术。

尽管 20 世纪 90 年代已有学者提出流化床焚烧炉中燃料 N 可能的转化路径^[4-5], 但国内外有关垃圾焚烧厂 NO_x 源头防控的研究仍然有限。一方面, 此类研究局限于模拟垃圾的小试实验, 内容

收稿日期: 2020-12-19; 录用日期: 2021-07-06

基金项目: 广州市科技计划项目 (201904010471, 201803030038); 广东省垃圾焚烧技术与装备工程实验室开放基金 (PM-zx960-202004-112); 中央级公益性科研院所基本科研业务费 (PM-zx703-201904-112)

包括模拟燃料中 H/N、O/N 等元素比与燃料 N 转化率之间的关系, 考察温度、升温速率对燃料 N 转化动力学的影响^[6-7], 以及风量、温度等因素对中间产物 HCN、NH₃ 的影响^[8-9]; 另一方面, 此类局限于对各反应阶段影响因素的研究尚不成系统。燃料 N 的转化包含 3 个反应阶段。在热解阶段, 燃料中蛋白质、环二肽、吡啶等含氮杂环化合物需要较高的热解温度^[10], 而热解温度在 700 °C 以上时有利于缩短反应时间^[7]、提高热解产物中 HCN/NH₃ 的比例^[9]; 在氧化阶段, 氧气和水均可作氧化剂^[6, 11]将 NH₃ 和 HCN 氧化为 NO 和少量的 N₂O, 增加反应供氧量会拉动前一阶段 NH₃ 和 HCN 的生成, 从而促进 NO 生成^[8, 12-14]; 在第 3 阶段, 已生成的 NO 会在还原气体氛围或焦炭表面还原为 N₂^[15-17], 且焦炭表面的还原效率更高, 故燃料固定碳含量越高则其 N 转化率越低。总体而言, 尚未系统地探明垃圾焚烧实际工程中燃料 N 转化的全过程机理, 不足以指导实际工程中的 NO_x 防控。因此, 多数焚烧厂对 NO_x 的源头防控仅以调控风量和氧含量为主, 未能结合垃圾的成分特征提出更优的解决方案。

本研究基于现有垃圾焚烧过程中燃料 N 转化的 3 个阶段特征, 利用多家垃圾焚烧厂的垃圾成分特征、运行工况及焚烧生成 NO_x 的质量浓度(简称“NO_x 生成浓度”)的成对数据, 以期探明垃圾焚烧实际工程中燃料 N 转化的全过程机制, 将转化路径图从定性推进到半定量, 分析了垃圾分类背景下分离厨余垃圾对 NO_x 源头防控的作用, 为垃圾焚烧厂实现低成本、低风险的 NO_x 减排提供参考。

1 数据收集与处理

1.1 数据来源

本研究收集了国内近百家垃圾焚烧厂的环境影响评价报告和竣工环保验收报告, 获取相关工程的垃圾组分、元素含量、NO_x 生成浓度等数据。但受限于业内普遍不重视 NO_x 的生成浓度, 未在竣工环保验收中监测 NO_x 生成浓度, 而垃圾焚烧厂投入运行联入监管网络后很难再通过停用脱硝装置的方式监测 NO_x 生成浓度, 因此, 仅获取到分别位于华北、华中、华南和西南地区的 8 家垃圾焚烧厂 14 台焚烧炉的燃料特性及 NO_x 生成浓度和实时工况。

1.2 数据处理及结果

结合文献中分析过的燃料 N 转化影响因素, 将 8 家焚烧厂 14 台焚烧炉的实时工况概化为炉温 (T)、过剩空气系数 (EA) 等 2 个参数, 将燃料特性概化为含水率 (M)、挥发分含量 (V)、固定碳含量 (FC)、固定碳占可燃分的百分比 (R)、N 元素含量 (N)、H 元素与 N 元素的质量比 (H/N)、O 元素与 N 元素的质量比 (O/N) 等 7 个参数, 将 NO_x 生成浓度与理论生成浓度的比值换算为燃料 N 转化率 (η)。以上 10 个参数及其数值见表 1。

为识别各参数对燃料 N 转化率 (η) 的影响强弱, 将表 1 中各参数与燃料 N 转化率 (η) 做相关分析。因各参数分布未知, 且多呈现多峰偏态分布, 故仅计算 Spearman 秩相关系数^[18]。与燃料 N 转化率 (η) 较为相关的参数为固定碳含量 (FC)、N 元素含量 (N)、H 元素与 N 元素的质量比 (H/N)、O 元素与 N 元素的质量比 (O/N) 等 4 个, 相应的 Spearman 秩相关系数超过 ± 0.5 。这 4 个参数中, 燃料 N 转化率 (η) 与固定碳含量 (FC) 在 $p > 0.1$ 时相关性不显著, 在 $p \leq 0.1$ 时, 与后 3 个参数显著相关。

2 结果分析与讨论

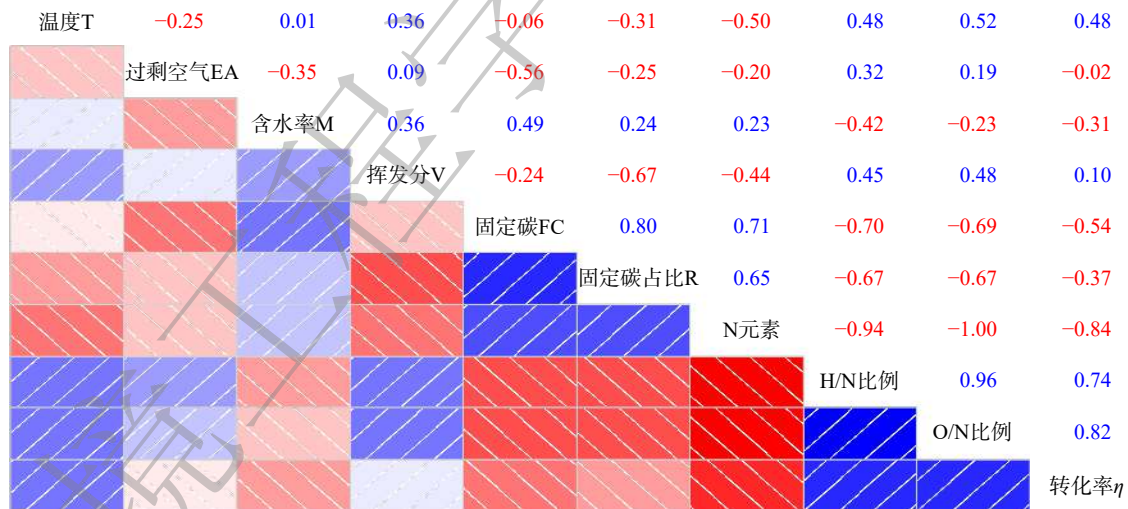
2.1 焚烧过程中 N 转化率的影响因素

1) 工况参数的影响。图 1 反映出垃圾焚烧实际工况中的燃料 N 转化率与工况参数 (炉温 T、过剩空气系数 EA) 间的相关性不显著, Spearman 秩相关系数的显著性水平见表 2。

表 1 燃料 N 转化率及其可能的影响因素
Table 1 fuel-N conversion and possible influencing factors

焚烧厂编号	工况		垃圾特性参数							燃料N转化率/ η %
	T/ $^{\circ}$ C	EA	M/%	V/%	FC/%	R/%	N/%	H/N	O/N	
A	1 049.0	3.09	50.99	42.09	6.52	13.42	0.19	6.77	37.03	6.31
B	975.8	1.96	50.21	39.21	6.55	14.32	0.55	4.65	19.51	3.48
B	1 006.0	2.49	50.21	39.21	6.55	14.32	0.55	4.65	19.51	4.16
B	1 036.9	2.45	50.21	39.21	6.55	14.32	0.55	4.65	19.51	4.35
C	986.2	2.59	52.1	41.49	6.49	13.53	0.42	6.57	30.02	6.98
D	1 116.6	1.25	54.03	40.84	7.19	14.97	0.53	5.36	25.79	6.14
D	1 087.7	1.25	54.03	40.84	7.19	14.97	0.53	5.36	25.79	5.66
E	1 015.0	1.48	54.07	33.71	6.64	16.47	0.53	4.43	23.42	7.09
F	1 016.8	1.22	55.32	43.90	6.65	13.15	0.87	2.84	12.1	4.14
G	972.6	1.67	55.03	39.21	10.50	21.12	1.46	1.16	6.21	1.87
G	1 005.2	1.72	55.03	39.21	10.50	21.12	1.46	1.16	6.21	1.94
G	996.9	1.93	55.03	39.21	10.50	21.12	1.46	1.16	6.21	2.22
H	1 040.0	1.58	42.06	35.80	6.68	15.72	1.35	3.01	10.37	5.01
H	972.0	1.51	42.06	35.80	6.68	15.72	1.35	3.01	10.37	4.53

注：垃圾特性参数分别为含水率(M)、挥发分含量(V)、固定碳含量(FC)、固定碳占可燃分的百分比(R)、N元素含量(N)、H元素与N元素的质量比(H/N)、O元素与N元素的质量比(O/N)。



注：对角线为各参数名称；上三角部分为参数间的Spearman秩相关系数；下三角部分用色块展现参数之间的Spearman秩相关系数，其中蓝色为正、红色为负，颜色越深系数越大。

图 1 10 个参数 Spearman 秩相关系数

Fig. 1 Spearman correlation coefficient of 10 variables

首先，N 转化率与炉温 (T) 的相关性不显著。这是因为垃圾焚烧实际工程中垃圾燃料和烟气的停留时间均大于文献 [19] 所提出的最短停留时间 (分别为 10 min^[7] 和 800 $^{\circ}$ C 以上停留 1.7 s)，可认为垃圾燃料中的挥发分 N 和固定碳 N 都会通过热解过程迁移到气相中，从而削弱了与炉温的相关性。

其次，N 转化率与过剩空气系数 (EA) 的相关性不显著。这是因为表 1 中数据之间的组间方差和组内方差相互干扰所致。以焚烧厂 B、G、H 为例，焚烧厂 G 垃圾中固定碳含量是其它焚烧厂的

1.5~2.0倍, H/N、O/N分别是其他焚烧厂的0.17~0.41倍和0.17~0.51倍, 从而导致焚烧厂G的燃料N转化率约为其他焚烧厂的0.5倍。实际上就单个焚烧厂而言, 垃圾燃料及焚烧炉特性的差异不大, 燃料N转化率较为接近。此外, 尽管理论上供氧量的减少有利于抑制NO的生成^[12], 但为了保障热值不均匀的垃圾燃料稳定燃烧, 很难依靠动态调节过剩空气系数的方式来精准抑制NO_x源头生成。

2) 垃圾特性的影响。图1表明垃圾焚烧实际工况中的燃料N转化率与固定碳含量(FC)之间具有显著相关性, 而与挥发分含量(V)之间无显著相关性。这是因为气相中燃料N的热解、氧化和还原主要由温度、氧浓度和气体的混合程度所决定, 与挥发分含量相关性较小, 但固定碳含量会直接影响气固相的接触面积和碳活性位点的数量, 进而影响NO_x的还原效率^[17]。

此外, 燃料N转化率与含水率(M)之间的相关性不显著。这主要是因为垃圾含水率普遍处于较高水平, 导致其对燃料N转化率的影响已近阈值。表1中, 垃圾含水率为42.06%~55.32%, 每吨垃圾焚烧大约生成3 817 m³干烟气(标准状态)^[1], 则焚烧炉内生成湿烟气的含水率约为12.03%~15.28%。水分子在高温条件下生成的大量H自由基与HCN发生加氢反应生成NH₃^[20], 并与焦炭发生水煤气反应生成CO和H₂^[17], 可增强烟气的还原性^[21]。然而, 当含水率大于10%时, HCN和焦炭的浓度不足以继续支持上述反应, 从而导致还原作用的效果不再明显^[11]。

3) 垃圾中元素含量的影响。图1表明, 垃圾焚烧实际工况中的燃料N转化率与N元素含量、H/N、O/N之间的相关系数依次为-0.84、0.74、0.82, 呈显著相关性。进一步的线性回归分析结果表明, 燃料N转化率随N元素含量增加而降低(如图2(a)所示), 而随H/N、O/N增加而升高(如图2(b)所示)。这与CHYANG等^[12]研究结论相似。导致上述结果的原因为: 燃料N热解过程中, 更高的N元素含量导致热解产物中N₂增加^[12], 从而降低燃料N转化率; 而H元素是中间产物HCN和NH₃的必需元素, 提高H元素浓度有利于增大HCN和NH₃的产率^[22]、降低N₂产率, 从而增大燃

表2 10个参数Spearman秩相关系数的显著性水平

Table 2 10 Correlation significance analysis of variables

	T	EA	M	V	FC	R	N	H/N	O/N	η
T	0.00	1.00	1.00	1.00	1.00	1.00	1.00	1.00	1.00	1.00
EA	0.39	0.00	1.00	1.00	1.00	1.00	1.00	1.00	1.00	1.00
M	0.98	0.21	0.00	1.00	1.00	1.00	1.00	1.00	1.00	1.00
V	0.21	0.77	0.20	0.00	1.00	0.30	1.00	1.00	1.00	1.00
FC	0.83	0.04	0.07	0.42	0.00	0.02	0.18	0.20	0.25	1.00
R	0.29	0.39	0.41	0.01	0.00	0.00	0.36	0.30	0.30	1.00
N	0.07	0.50	0.44	0.12	0.00	0.01	0.00	0.00	0.00	0.01
H/N	0.09	0.26	0.13	0.11	0.01	0.01	0.00	0.00	0.00	0.09
O/N	0.06	0.52	0.43	0.08	0.01	0.01	0.00	0.00	0.00	0.01
η	0.08	0.95	0.28	0.74	0.05	0.19	0.00	0.00	0.00	0.00

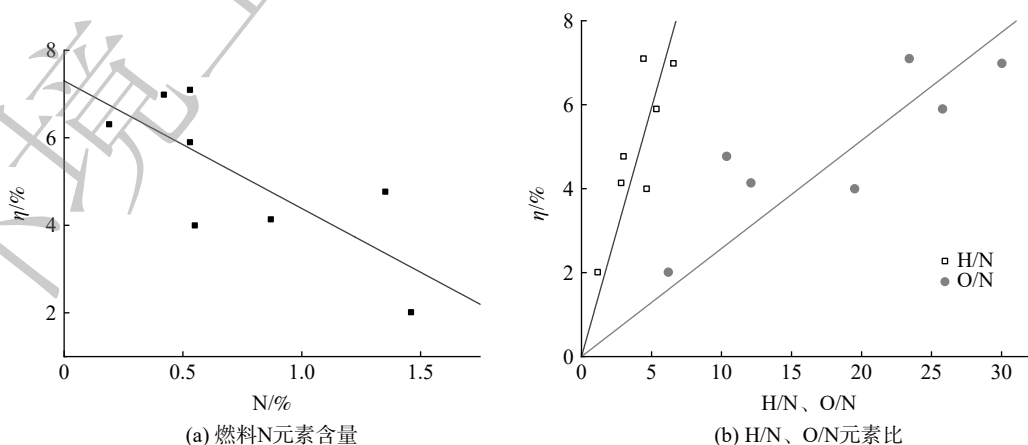


图2 燃料N元素含量、H/N、O/N对燃料N转化率的影响

Fig. 2 The effect of fuel-N content、H/N、O/N ratio on fuel-N conversion

料 N 转化率；HCN 和 NH_3 转化为 NO_x 的过程离不开 O 元素的参与^[6,23]，提高 O 元素浓度同样有利于增大燃料 N 转化率。

2.2 垃圾焚烧厂中燃料 N 的定量转化

2.2.1 燃料 N 的定量转化路径

综合上述关于垃圾焚烧实际工况中燃料 N 转化的影响因素分析，根据生活垃圾的燃料特性，在已有的燃料 N 定性转化路径的基础上，确定了燃料 N 的定量转化路径，结果如图 3 所示。

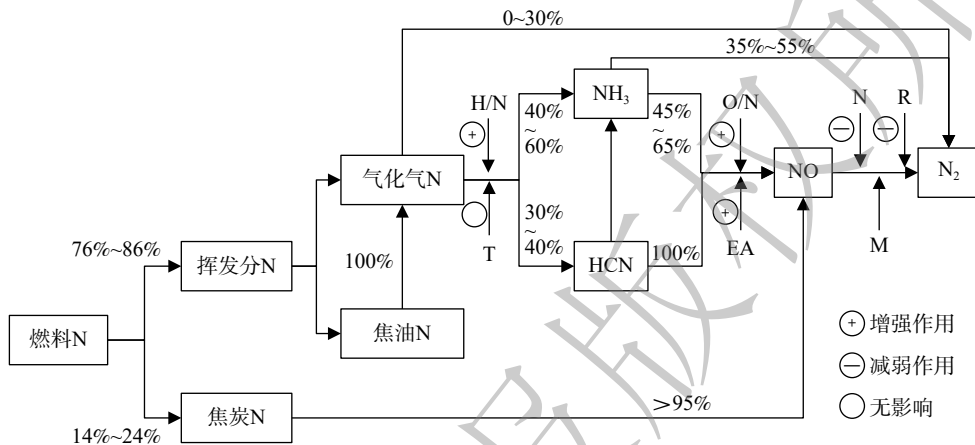


图 3 垃圾焚烧厂中燃料 N 转化路径

Fig. 3 Fuel-N conversion pathways in waste incineration plants

1) 燃料 N 的热解。生活垃圾可燃分中挥发分和固定碳含量分别为 76%~86% 和 14%~24% (见表 1)。挥发分 N 热解产物一般为气化气态的 N (简称“气化 N”) 和焦油态的 N (简称“焦油 N”)，但在垃圾焚烧厂的高温高湿条件下，焦油 N 可完全热解为气化 N，故焦油 N 转化为气化 N 的比例为 100%。

气化 N 进一步热解时，除了大部分转化为 HCN 和 NH_3 ，也会有 0~30% 直接转化为 N_2 ^[11,24]。气化 N 转化为 N_2 的比例取决于垃圾的元素成分：N 元素含量越高，或 H/N、O/N 元素比越小，则气化 N 转化为 N_2 的比例越大。生活垃圾中的厨余垃圾蛋白质含量高，会生成较多杂环状的吡咯氮和吡啶氮，更易转化为 HCN^[25-26]。然而，在湿烟气中水分子的作用下，只有 30%~40% 燃料 N 会转化为 HCN，40%~60% 燃料 N 会热解生成 NH_3 ^[9,27]。

2) NO 的生成。HCN 氧化的主要产物为 NO (见表 3 中的反应 1 和 2)，而 NH_3 氧化的主要产物为 NO 和 N_2 (见表 3 中反应 3 和 4)。反应 4 在 850℃ 条件下的反应速率约为反应 3 的 390 倍，但反应 4 的焓变约为反应 3 的 1.5 倍^[28]，所以，反应 3 和 4 竞争的强弱主要受到催化剂 (焦炭) 的影响。参考煤燃烧中反应 3 和 4 的比例^[4-5]，确定 NH_3 氧化为 NO 和 N_2 的比例分别为 45%~65% 和 35%~55%。此外，因为焦炭中的 N (简称“焦炭 N”) 与焦炭会被同时氧化并迁移到烟气中，而生活垃圾焚烧的炉渣热灼减率 < 5%，所以，焦炭 N 的转化率 > 95%。

3) NO 的还原。氧化生成的 NO 还会被还原为 N_2 ，主要还原剂包括 HCN 的氧化产物 CNO、未参与氧化的 NH_3 、以 CO 和 CH_4 为代表的气化气、焦炭，主要反应见表 3 中的反应 5~反应 9^[4-5]。反应 6 为均相反应，其他反应均在固体催化剂的作用条件下发生，反应的催化剂主要为床料和焦炭。已有研究表明，约有 86%~98% 的 NO 会再次被还原为 N_2 ^[4-5,17,29]，即最终剩余的 NO 仅为氧化生成 NO 的 2%~14%。这一阶段是影响燃料 N 转化率的关键步骤，SNCR 脱硝和 SCR 脱硝实际上是通过外源还原剂来增强这一还原过程。

表3 HCN和NH₃的氧化以及NO的还原反应^[4-5]Table 3 The oxidation reaction of HCN and NH₃ and the reduction of NO^[4-5]

序号	反应方程式	反应速率方程	动力学参数
1	$\text{HCN} + \text{O}_2 \rightarrow \text{CNO}$	$R_1 = k_1 C_{\text{O}_2} C_{\text{HCN}}$	$k_1 = 2.14 \times 10^5 \exp\left(-\frac{10000}{T}\right)$
2	$\text{CNO} + 0.5\text{O}_2 \rightarrow \text{NO} + \text{CO}$	$R_2 = k_1 C_{\text{O}_2} C_{\text{HCN}} \times \left(\frac{1}{1 + k_5 C_{\text{NO}}}\right)$	—
3	$\text{NH}_3 + 1.25\text{O}_2 \rightarrow \text{NO} + 1.5\text{H}_2\text{O}$	$R_3 = k_3 C_{\text{O}_2} C_{\text{NH}_3}$	$k_3 = 5.07 \times 10^{14} \exp\left(-\frac{38160}{T}\right)$
4	$2\text{NH}_3 + 1.5\text{O}_2 \rightarrow \text{N}_2 + 1.5\text{H}_2\text{O}$	$R_4 = k_4 C_{\text{NH}_3} \frac{C_{\text{O}_2}}{k_a + C_{\text{O}_2}}$	$k_4 = 2.89 \times 10^6 \exp\left(-\frac{10000}{T}\right)$ $k_a = 0.054$
5	$\text{CNO} + \text{NO} \rightarrow \text{N}_2 + \text{CO} + 0.5\text{O}_2$	$R_5 = k_1 C_{\text{O}_2} C_{\text{HCN}} \times \left(\frac{k_5}{1 + k_5 C_{\text{NO}}}\right)$	$k_5 = 1.02 \times 10^9 \exp\left(-\frac{25460}{T}\right)$
6	$\text{NO} + \text{NH}_3 + 0.25\text{O}_2 \rightarrow \text{N}_2 + 1.5\text{H}_2\text{O}$	$R_6 = k_6 C_{\text{NO}}^{0.5} C_{\text{NH}_3}^{0.5} C_{\text{O}_2}^{0.5}$	$k_6 = 1.1 \times 10^{12} \exp\left(-\frac{27680}{T}\right)$
7	$\text{NO} + \text{CO} \rightarrow 0.5\text{N}_2 + \text{CO}_2$	$R_7 = k_7 \times \left(\frac{k_b C_{\text{NO}} (k_c C_{\text{CO}} + k_d)}{k_b C_{\text{NO}} + k_c C_{\text{CO}} + k_d}\right)$	$k_7 = 1.952 \times 10^{10} \exp\left(-\frac{19000}{T}\right)$ $k_b = 0.186, k_c = 0.00786$ $k_d = 0.00253$
8	$\text{NO} + \text{C} \rightarrow 0.5\text{N}_2 + \text{CO}$	$R_8 = k_8 C_{\text{NO}} N_{\text{char}} \pi d_{\text{char}}^2$	$k_8 = 5.85 \times 10^7 \exp\left(-\frac{12000}{T}\right)$
9	$4\text{NO} + \text{CH}_4 \rightarrow 2\text{N}_2 + 2\text{H}_2\text{O} + \text{CO}_2$	$R_9 = k_9 C_{\text{CH}_4} C_{\text{NO}}$	$k_9 = 2.7 \times 10^6 \exp\left(-\frac{9466}{T}\right)$

2.2.2 燃料N转化影响因素的量化分析

根据图1和图3,可找出在垃圾焚烧厂中对燃料N转化率具有显著影响的独立参数,分别为H/N和R。其中,H/N作为燃料中元素含量对燃料N转化率影响的代表,R作为燃料中固定碳含量对燃料N转化率影响的代表。H/N主要影响气化N热解产物N₂、HCN和NH₃之间的比例,R主要影响NO的还原效率。将H/N分为低、中、高3个等级,取值为1~7,各等级对应的热解产物以典型值作为代表,如表4所示。当H/N不在此区间内可按照最接近的等级计算N₂、HCN和NH₃的分配比例。

表4 H/N元素比与热解产物对应表
Table 4 Correspondence table of H/N weight ratio and pyrolysis product %

H/N的等级	N ₂	NH ₃	HCN
低[1,3]	30	40	30
中(3,5]	15	50	35
高(5,7]	0	60	40

结合前文得出的数据可知,R为10%~18%时,NO_x还原效率均匀分布于86%~98%。故将R分为4个等级,分别为10%~12%、12%~14%、14%~16%、16%~18%,对应NO_x还原效率为86%~89%、89%~92%、92%~95%、95%~98%。当R低于10%或高于18%时,可分别按最低和最高还原效率计算。在NO_x的一次生成过程中,固定碳中N元素转化率高于挥发分中的N元素转化率,固定碳中N元素的增加有利于NO_x生成;然而,固定碳对NO_x的还原作用又会阻碍NO_x的生成,故整体上呈现出2种相反作用的叠加效果。将2种因素控制下的燃料N转化率划分为图4所示的12个区间。整体而言,燃料N的转化率随H/N升高而升高,随R的升高而降低。但在每一区间内,燃料N转化率随R的升高而升高。将本研究获得的8家垃圾焚烧厂的相关数据(H/N和R)代入图4,可得只有焚烧厂E和F中燃料N转化率不在预测区间内,准确率达到75%,故具有一定可信性。

2.3 垃圾分类处理对 NO_x 源头防控的作用

2.3.1 生活垃圾中各组分燃料的 N 转化率

一般来说,送入垃圾焚烧厂的可燃物主要包括 5 种:厨余垃圾、纸类、木竹类、纺织类、橡塑类。其中,厨余垃圾的干基 N 元素含量约为 3%,纺织类中 N 元素含量约为 2.3%,其他成分中 N 元素含量小于 1%^[30-31]。厨余垃圾中因含有较多糖类和脂肪, N 元素含量较高,故可认为热解产物只有 HCN 和 NH_3 。根据文献 [10, 25],蛋白质热解产物中 HCN/ NH_3 为 2.2~9.5,估算热解产物中 HCN 约为 80%, NH_3 约为 20%。纺织物中的 N 元素主要以聚酰胺的形态存在, H/N 约为 0.8,热解产物分为 40% N_2 、35% HCN 和 25% NH_3 ^[19]。因其他组分 N 元素含量低,且无较多杂环氮,采取表 4 中高 H/N 等级,热解产物中 60% NH_3 和 40% HCN。由此可估算厨余垃圾、纺织类和其他组分中燃料 N 的转化比例分别为 91%、65% 和 73%。对于厨余垃圾占比 40% 以上的生活垃圾来说,通过垃圾分类,可将富含 N 元素的厨余垃圾从生活垃圾中分离而避免被送入垃圾焚烧厂,有利于垃圾焚烧中的 NO_x 源头防控。

2.3.2 垃圾分类对燃料 N 转化率与 NO_x 生成量的影响

表 5 为我国 4 座城市的生活垃圾组分含量表。根据垃圾中各组分含量,可确定垃圾中固定碳和挥发分的含量^[32]及 N 元素的含量^[31],进而可确定在不同垃圾组分中, NO_x 的还原效率所在图 4 中所处的区间,进而可得到 NO_x 的预测浓度。将 4 座城市中的生活垃圾分出不同比例的厨余垃圾,并分析燃料 N 转化率和 NO_x 生成浓度的影响,结果见图 5。

如图 5 所示,不进行垃圾分类时,一线城市 NO_x 生成浓度为 300~350 $\text{mg}\cdot\text{m}^{-3}$,二线城市为 200~300 $\text{mg}\cdot\text{m}^{-3}$ 。将厨余垃圾全部分出时,生成的 NO_x 降低比例为 22%~55%。以目前的最低排放标准 (80 $\text{mg}\cdot\text{m}^{-3}$) 为超低排放限值,以 150 $\text{mg}\cdot\text{m}^{-3}$ 为将来的趋势标准 (福建省和海南省) 为例,假设 SNCR 脱硝效率为 50%,可得 NO_x 生成浓度分别应不高于 160 $\text{mg}\cdot\text{m}^{-3}$ 和 300 $\text{mg}\cdot\text{m}^{-3}$ 。由在一线城市中,当厨余垃圾分出的比例大于 80% 时,仅通过 SNCR 脱硝即可满足低于 150 $\text{mg}\cdot\text{m}^{-3}$ 的要求。尽管要达到超低排放要求 (80 $\text{mg}\cdot\text{m}^{-3}$) 还需增加其他脱硝措施,但分出厨余垃圾仍可降低脱硝剂的用量,降低氨逃逸风险。在二线城市中,将厨余垃圾全部分出时,仅通过 SNCR 脱硝即可达到超低排放要求。

厨余垃圾的剔除,一方面会降低 R,从而导致 NO_x 还原效率降低;另一方面会降低 N 元素含量,从而导致 NO_x 一次转化的综合转化率降低。这两个方面结果对燃料 N 转化的作用是相反的。随着厨余垃圾剔除比例的提高,焚烧过程中剩余垃圾的 NO_x 生成浓度整体呈先略微升高再加速下降的趋势。这是由于随着厨余垃圾不同程度地被剔除,R 的降低使得 NO_x 还原效果减弱,导致燃料 N 的转化率不降反增。然而,N 元素含量的微弱下降不足以支撑 NO_x 生成浓度的下降。R 的进一步降低对 NO_x 还原过程的削弱效果减弱,特别是当 R 降至低于 10% 时,其不再对 NO_x 的还原效率造成削弱,表现为 NO_x 生成浓度呈加速下降趋势。图 5 中部分节点出现燃料 N 转化率上升,主

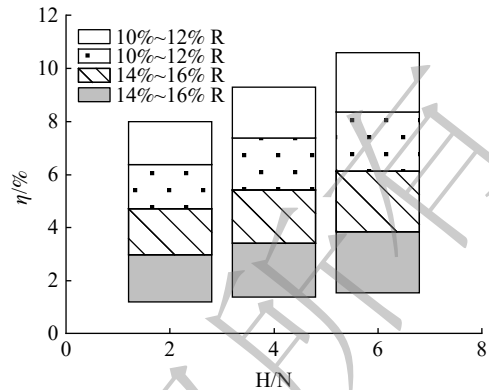


图 4 H/N、R 对燃料 N 转化率取值范围的影响

Fig. 4 The effect of H/N weight ratio and char content on value range of fuel-N conversion

表 5 典型城市中垃圾各组分的质量分数

Table 5 The composition of municipal solid waste in several typical cities %

城市	厨余垃圾	纸类	橡塑类	纺织类	木竹类
一线城市A1	61.11	9.46	19.95	2.80	1.48
一线城市A2	52.42	8.95	16.77	8.43	1.98
二线城市B1	52.41	9.17	17.06	3.38	2.47
二线城市B2	64.48	6.71	10.12	1.22	0.05

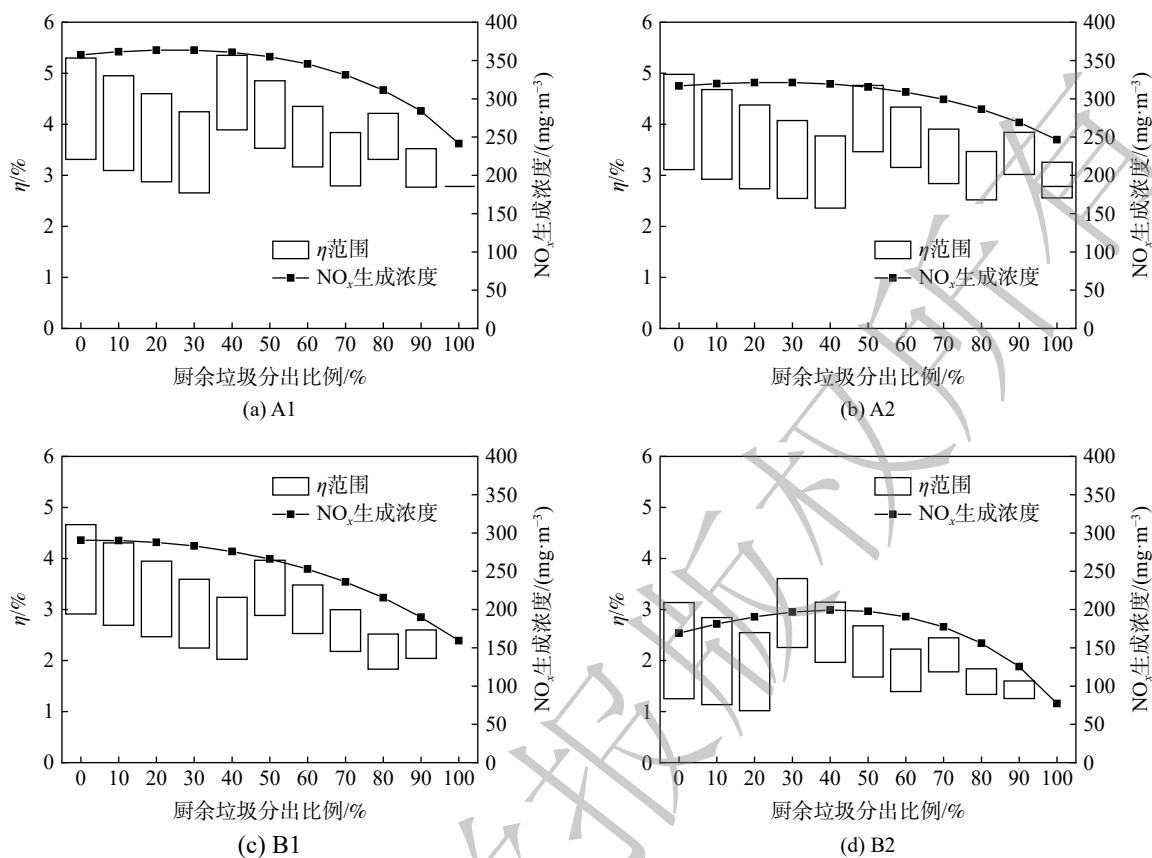


图5 厨余垃圾分出比例对燃料N转化率和 NO_x 生成浓度的影响

Fig. 5 Effect of the separation rate of kitchen waste on fuel-N conversion and production concentration of NO_x

要是受 NO_x 还原效率降低的影响。随着厨余垃圾剔除比例的提高,燃料N转化率的变化范围越来越小,甚至变为恒值,这是因为很低的R已很难再影响 NO_x 的还原效率。

3 结论

1) 在正常运行的生活垃圾焚烧厂中,焚烧炉膛温度、烟气停留时间、垃圾含水率这3个影响因素与燃料N转化率之间不存在显著的相关性。H/N、O/N能增强燃料N的热解和氧化过程,与燃料N转化率呈现正相关性;垃圾中N元素含量、固定碳含量能增强 NO_x 的还原效率,与燃料N转化率呈现负相关性。

2) 燃料特性对燃料N转化率其决定性作用,将H/N分为3个等级、固定碳占可燃分的百分比(R)分为4个等级,建立燃料N转化率与这2个参数之间的关系,可通过这2个因素预测燃料N转化率可能的取值范围,准确率达到了75%。

3) 通过垃圾分类可减少入炉垃圾中的厨余垃圾占比,能有效降低垃圾焚烧中 NO_x 的生成浓度。将一线城市生活垃圾中的厨余垃圾剔除80%以上,仅通过SNCR脱硝即可使垃圾焚烧的 NO_x 排放浓度不超过 $150 \text{ mg}\cdot\text{m}^{-3}$;将二线城市生活垃圾中的厨余垃圾全部剔除后,仅通过SNCR脱硝亦可使垃圾焚烧的 NO_x 排放浓度达到超低排放要求,即不超过 $80 \text{ mg}\cdot\text{m}^{-3}$ 。

参考文献

- [1] LU J W, ZHANG S, HAI J, et al. Status and perspectives of municipal solid waste incineration in China: A comparison with developed regions[J]. *Waste Management*, 2017, 69: 170-186.
- [2] XU C, HONG J, CHEN J, et al. Is biomass energy really clean? An

- environmental life-cycle perspective on biomass-based electricity generation in China[J]. *Journal of Cleaner Production*, 2016, 133: 767-776.
- [3] 方熙娟. SNCR-SCR脱硝技术在500t/d垃圾焚烧炉的应用研究[D]. 北京: 清华大学, 2015.
- [4] JENSEN A, JOHNSSON J E, ANDRIES J, et al. Formation and reduction of NO_x in pressurized fluidized bed combustion of coal[J]. *Fuel*, 1995, 74(11): 1555-1569.
- [5] DESROCHES-DUCARNE E, DOLIGNIER J C, MARTY E, et al. Modelling of gaseous pollutants emissions in circulating fluidized bed combustion of municipal refuse[J]. *Fuel*, 1998, 77(13): 1399-1410.
- [6] LIU X, LUO Z, YU C, et al. Conversion mechanism of fuel-N during pyrolysis of biomass wastes[J]. *Fuel*, 2019, 246: 42-50.
- [7] RIAZA J, MASON P, JONES J M, et al. High temperature volatile yield and nitrogen partitioning during pyrolysis of coal and biomass fuels[J]. *Fuel*, 2019, 248: 215-220.
- [8] SUKSANKRAISORN K, PATUMSAWAD S, VALLIKUL P, et al. Co-combustion of municipal solid waste and Thai lignite in a fluidized bed[J]. *Energy Conversion and Management*, 2004, 45(6): 947-962.
- [9] HANSSON K M, SAMUELSSON J, TULLIN C, et al. Formation of HNCO, HCN, and NH₃ from the pyrolysis of bark and nitrogen-containing model compounds[J]. *Combustion and Flame*, 2004, 137(3): 265-277.
- [10] HANSSON K M, SAMUELSSON J, AMAND L E, et al. The temperature's influence on the selectivity between HNCO and HCN from pyrolysis of 2, 5-diketopiperazine and 2-pyridone[J]. *Fuel*, 2003, 82(18): 2163-2172.
- [11] YAMAMOTO T, KUWAHARA T, NAKASO K, et al. Kinetic study of fuel NO formation from pyrrole type nitrogen[J]. *Fuel*, 2012, 93: 213-220.
- [12] CHYANG C S, WU K T, LIN C S. Emission of nitrogen oxides in a vortexing fluidized bed combustor[J]. *Fuel*, 2007, 86(1): 234-243.
- [13] CHAIKLANGMUANG S, JONES J M, POURKASHANIAN M, et al. Conversion of volatile-nitrogen and char-nitrogen to NO during combustion[J]. *Fuel*, 2002, 81(18): 2363-2369.
- [14] ROGAUME T, JABOUILLE F, TORERO J L. Effect of excess air on grate combustion of solid wastes and on gaseous products[J]. *International Journal of Thermal Sciences*, 2008, 48(1): 165-173.
- [15] GLARBORG P. Fuel nitrogen conversion in solid fuel fired systems[J]. *Progress in Energy and Combustion Science*, 2003, 29(2): 89-113.
- [16] ROGAUME T, KOULIDIATI J, RICHARD F, et al. A model of the chemical pathways leading to NO_x formation during combustion of mixtures of cellulosic and plastic materials[J]. *International Journal of Thermal Sciences*, 2006, 45(4): 359-366.
- [17] DU H L, ZHANG M, ZHANG Y, et al. Characteristics of NO reduction by char layer in fixed-bed coal combustion[J]. *Energy Sources, Part A: Recovery, Utilization, and Environmental Effects*, 2017, 39(10): 963-970.
- [18] 张利田, 卜庆杰, 杨桂华, 等. 环境科学领域学术论文中常用数理统计方法的正确使用问题[J]. *环境科学学报*, 2007, 27(1): 171-173.
- [19] LEICHTNAM J N. The behaviour of fuel-nitrogen during fast pyrolysis of polyamide at high temperature[J]. *Journal of Analytical and Applied Pyrolysis*, 2000, 55(2): 255-268.
- [20] 詹昊, 张晓鸿, 阴秀丽, 等. 生物质热化学转化过程含N污染物形成研究[J]. *化学进展*, 2016, 28(12): 1880-1890.
- [21] ZHANG G, ZHU C, GE Y, et al. Fluidized bed combustion in steam-rich atmospheres for high-nitrogen fuel: Nitrogen distribution in char and volatile and their contributions to NO_x[J]. *Fuel*, 2016, 186: 204-214.
- [22] CHEN G, YANG R, CHENG Z, et al. Nitric oxide formation during corn straw/sewage sludge co-pyrolysis/gasification[J]. *Journal of Cleaner Production*, 2018, 197: 97-105.
- [23] ZHANG H, ZHANG X, SHAO J, et al. Effect of temperature on the product characteristics and fuel-nitrogen evolution during chromium-tanned solid wastes pyrolysis polygeneration[J]. *Journal of Cleaner Production*, 2020, 254: 120020.
- [24] CHEN H, WANG Y, XU G, et al. Fuel-N evolution during the pyrolysis of industrial biomass wastes with high nitrogen content[J]. *Energies*, 2012, 5(12): 5418-5438.
- [25] HANSSONA K M, MANDA L E A, HABERMANNB A, et al. Pyrolysis of poly-L-leucine under combustion-like conditions[J]. *Fuel*, 2003, 82: 653-660.
- [26] LU G, LIU H, ZHANG Q, et al. Nitrogen conversion during the homogeneous and heterogeneous stages of sludge steam gasification: Synergistic effects of Fenton's reagent and CaO conditioner[J]. *Fuel*, 2019, 241: 1109-1116.
- [27] ZHAN H, ZHUANG X, SONG Y, et al. Formation and regulatory mechanisms of N-containing gaseous pollutants during stage-pyrolysis of agricultural biowastes[J]. *Journal of Cleaner Production*, 2019, 236: 117706.
- [28] 孙洪春, 曲振平. 选择性催化氧化含氮废气为氮气的研究进展[J]. *科学通报*, 2020, 65(26): 2835-2865.
- [29] LI H, HAN J, ZHANG N, et al. Effects of high-temperature char layer and pyrolysis gas on NO_x reduction in a typical decoupling combustion coal-fired stove[J]. *Journal of Thermal Science*, 2019, 28(1): 40-50.
- [30] LIU H, MA X, LI L, et al. The catalytic pyrolysis of food waste by microwave heating[J]. *Bioresource Technology*, 2014, 166: 45-50.
- [31] 许崇涛, 曹阳, 武桐, 等. 城市生活垃圾焚烧过程中NO_x的生成与控制研究进展[J]. *工业锅炉*, 2014(4): 1-6.
- [32] 刘富强, 朱兆华. 普通工业垃圾燃烧特性实验研究[J]. *环境科学与技术*, 2008, 31(8): 113-116.

(责任编辑: 靳炜)

Influencing of kitchen waste removal ratio on NO_x emission of domestic waste incineration plant in the era of waste classification

SHEN Huaxin^{1,2}, CHENG Jiang², XIE Yingshi^{1,3}, LU Jiawei^{1,3,*}, HAI Jing^{1,3}

1. South China Institute of Environmental Sciences, Ministry of Ecology and Environment, Guangzhou 510655, China

2. School of Chemistry and Chemical Engineering, South China University of Technology, Guangzhou 510641, China

3. Guangdong Provincial Engineering Laboratory of Waste Incineration Technology and Equipment, Guangzhou 510655, China

*Corresponding author, E-mail: jiaweilu@alumni.hust.edu.cn

Abstract To analyze the factors in different process of fuel-N conversion, fuel-N emission data and corresponding operating conditions and fuel characteristics data of the waste incineration plant were collected when SNCR is closed. The results showed that no significant correlation between the fuel-N conversion efficiency and furnace temperature and moisture content in industrial production. The fuel-N conversion efficiency decreased with the nitrogen content and fixed carbon content, yet increased with the excess air ratio, H/N and O/N weight ratio. The fuel-N conversion pathway under the conditions of industrial production was proposed. The fuel characteristics played a crucial role in the fuel-N conversion efficiency and NO_x production. The relationship between the fuel-N conversion and H/N weight ratio and char content was further quantified. Separating kitchen waste from municipal solid waste (MSW) was proposed as an effective method to reduce NO_x emission, and the evolving trends of fuel-N conversion efficiency and NO_x emission were estimated under the different scenarios of kitchen waste separation rates in the representative cities in China. The estimation indicated that the cost of denitration and the risk of ammonia escape in waste incineration plants could be reduced by separating kitchen waste from MSW.

Keywords waste incineration; fuel-N conversion; source control; waste classification; kitchen waste